

Cuisson modulaire
700XP Marmite ronde gaz 60 L chauffe
indirecte remplissage automatique de la
double enveloppe

REPÈRE # _____

MODELE # _____

NOM # _____

SIS # _____

AIA # _____



371270 (E7BSGHINFR)

Marmite ronde gaz 60 L
chauffe indirecte
remplissage automatique de
la double enveloppe

Caractéristiques principales

- Le tube d'évacuation et le robinet se nettoient très facilement de l'extérieur.
- Ergonomique : rapport unique diamètre/hauteur du récipient ; la profondeur facilite le brassage et favorise la manipulation des aliments en douceur.
- Valve externe pour une évacuation manuelle de l'air en excédent, accumulé dans la double paroi pendant la phase de chauffage.
- La marmite est adaptée pour faire cuire, faire sauter ou faire pocher toutes sortes d'aliments.
- Large vanne pour un vidage sûr et sans efforts du contenu.
- Aucun dépassement des températures de cuisson demandées, réaction rapide.
- Le produit est chauffé uniformément par l'intermédiaire de la base et des parois latérales de la marmite grâce à un système de chauffage indirect, qui utilise la vapeur saturée entièrement produite à une température de 110 °C dans la double paroi.
- Soupape de sécurité évitant les surpressions de vapeur dans la double enveloppe
- Grandes surfaces lisses, faciles d'accès pour le nettoyage.
- Robinet électromagnétique pour le remplissage en eau chaude ou froide.
- Pieds en inox, réglables jusqu'à 50 mm en hauteur.
- Modèle avec remplissage automatique de l'eau dans la cuve double paroi lorsque l'eau atteint le niveau minimum.
- Couvercle et cuve en acier inoxydable. Parois internes avec finition satinée pour un nettoyage facile.
- Chargement minimal de 20L pour un fonctionnement correct

Construction

- Brûleurs robustes en inox avec dispositif de sécurité, témoin lumineux protégé et combustion optimisée.
- Plan de travail en inox embouti d'une seule pièce, épaisseur 1,5 mm.
- Certification IPX4 relative à la résistance à l'eau.
- [NOT TRANSLATED]

Développement durable



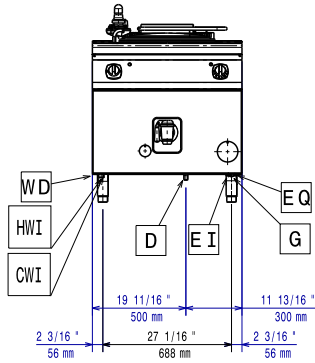
- Système de chauffage clos - aucune déperdition d'énergie.
- Couvercle solidement ajusté pour réduire les temps de cuisson et les coûts d'énergie.
- Un contrôle par pressostat permet de surveiller la consommation d'énergie et d'eau.

APPROBATION: _____

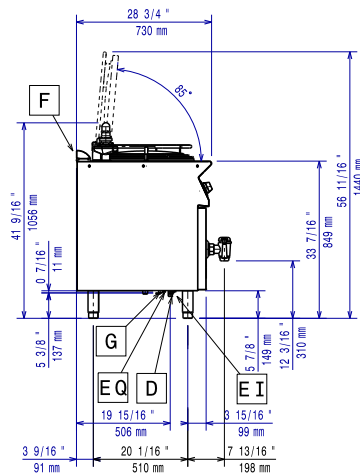
Accessoires en option

- | | | | | | |
|--|------------|--------------------------|--|------------|--------------------------|
| • Kit de jonction | PNC 206086 | <input type="checkbox"/> | • Filtre pour déminéralisation total Brita nota pour composer le kit premium | PNC 864367 | <input type="checkbox"/> |
| • Cheminée diamètre 150 mm | PNC 206132 | <input type="checkbox"/> | • Brita vous pouvez commander en | | |
| • Anneau pour cheminée diamètre 150 mm | PNC 206133 | <input type="checkbox"/> | • pièces détachées: Prévoir en | | |
| • Kit 4 roues dont 2 pivotantes avec frein. A installer ensemble avec le kit support pour sans pieds intermédiaires ou roues | PNC 206135 | <input type="checkbox"/> | • complément le FlowMeter code 864468 | | |
| • Kit 2 pieds anti basculement pour fixation au sol (à positionner en diagonal : un à l'avant et l'autre à l'arrière) | PNC 206136 | <input type="checkbox"/> | • Passoire à pâtes perforée pour marmites 60 L | PNC 921626 | <input type="checkbox"/> |
| • Plinthe frontale hauteur 100 mm pour élément de 400 mm | PNC 206147 | <input type="checkbox"/> | • Chariot à cuve relevable et extractible | PNC 922403 | <input type="checkbox"/> |
| • Plinthe frontale hauteur 100 mm pour élément de 800 mm | PNC 206148 | <input type="checkbox"/> | • Régulateur de pression pour version gaz | PNC 927225 | <input type="checkbox"/> |
| • Plinthe frontale hauteur 100 mm pour élément de 1000 mm | PNC 206150 | <input type="checkbox"/> | | | |
| • Plinthe frontale hauteur 100 mm pour élément de 1200 mm | PNC 206151 | <input type="checkbox"/> | | | |
| • Plinthe frontale hauteur 100 mm pour élément de 1600 mm | PNC 206152 | <input type="checkbox"/> | | | |
| • Plinthe frontale hauteur 180 mm pour élément de 800 mm | PNC 206176 | <input type="checkbox"/> | | | |
| • Plinthe frontale hauteur 180 mm pour élément de 1000 mm | PNC 206177 | <input type="checkbox"/> | | | |
| • Plinthe frontale hauteur 180 mm pour élément de 1200 mm | PNC 206178 | <input type="checkbox"/> | | | |
| • Plinthe frontale hauteur 180 mm pour élément de 1600 mm | PNC 206179 | <input type="checkbox"/> | | | |
| • Kit 4 pieds pour installation sur socle maçonné de 100 mm | PNC 206210 | <input type="checkbox"/> | | | |
| • Cheminée | PNC 206246 | <input type="checkbox"/> | | | |
| • Couple de plinthes latérales hauteur 180 mm | PNC 206249 | <input type="checkbox"/> | | | |
| • Couple de plintes latérales hauteur 100 mm pour installation sur socle maçonné | PNC 206265 | <input type="checkbox"/> | | | |
| • Main courante latérale droite ou gauche | PNC 206307 | <input type="checkbox"/> | | | |
| • - NOT TRANSLATED - | PNC 206308 | <input type="checkbox"/> | | | |
| • Kit support frontal sans pieds intermédiaire ou sur roues 400 mm | PNC 206366 | <input type="checkbox"/> | | | |
| • Kit support frontal sans pieds intermédiaire ou sur roues 800 mm | PNC 206367 | <input type="checkbox"/> | | | |
| • Kit support frontal sans pieds intermédiaire ou sur roues 1200 mm | PNC 206368 | <input type="checkbox"/> | | | |
| • Kit support frontal sans pieds intermédiaire ou sur roues 1600 mm | PNC 206369 | <input type="checkbox"/> | | | |
| • Kit support frontal sans pieds intermédiaire ou sur roues 2000 mm | PNC 206370 | <input type="checkbox"/> | | | |
| • Panneaux arrière 800 mm | PNC 206374 | <input type="checkbox"/> | | | |
| • Panneaux arrière 1000 mm | PNC 206375 | <input type="checkbox"/> | | | |
| • Panneaux arrière 1200 mm | PNC 206376 | <input type="checkbox"/> | | | |
| • 2 caches latéraux pour éléments neutres monoblocs | PNC 216000 | <input type="checkbox"/> | | | |
| • Main courante frontale 800 mm | PNC 216047 | <input type="checkbox"/> | | | |
| • Main courante frontale 1200 mm | PNC 216049 | <input type="checkbox"/> | | | |
| • Dépose assiettes de 800 mm | PNC 216186 | <input type="checkbox"/> | | | |

Avant

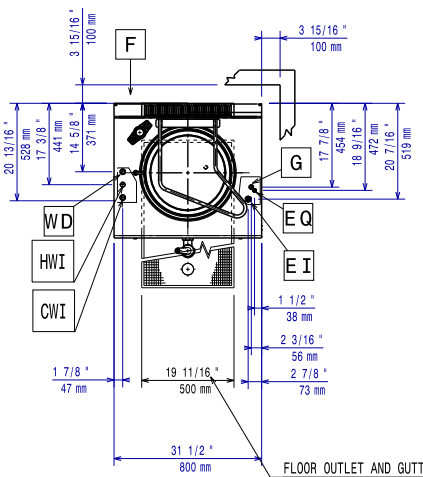


Côté



- CWI = Raccordement eau froide HWI = Raccordement eau chaude
D = Vidange
EI = Connexion électrique
G = Connexion gaz

Dessus



Électrique

Voltage :	371270 (E7BSGHINFR)	230 V/1N ph/50 Hz
Total Watts :		0.1 kW

Gaz

Puissance gaz :	14 kW
Prédisposé en standard :	Gaz naturel
Type de gaz Option :	GPL
Raccordement gaz :	1/2"

Informations générales

Capacité utile :	60 lt
Diamètre cuve ronde :	420 mm
Poids net :	100 kg
Poids brut :	102 kg
Hauteur brute :	1140 mm
Largeur brute :	900 mm
Profondeur brute :	920 mm
Volume brut :	0.94 m ³
Groupe de certification:	N7PG